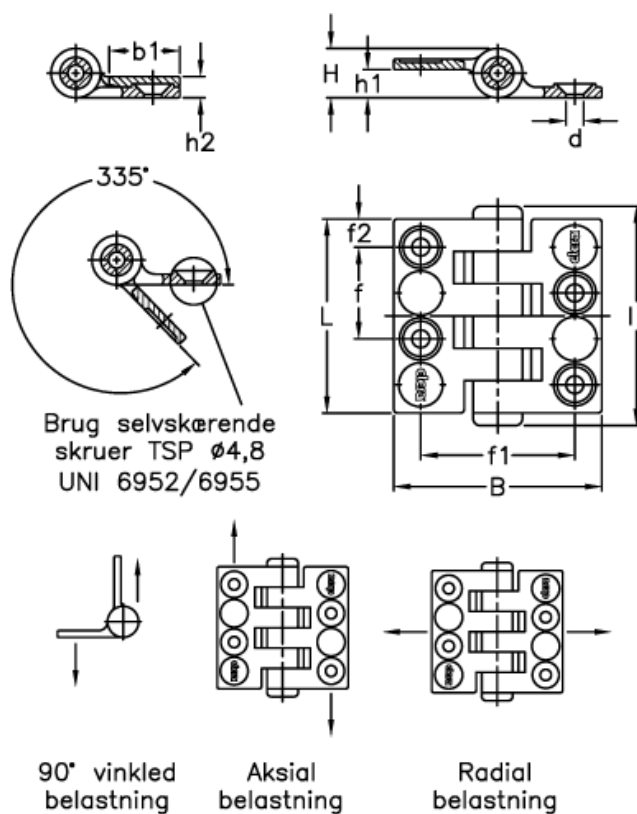


Varenummer: 2310422611
 Beskrivelse: E+G Hængsel
 CFC.55 SH-5

Mål



90 graders brudstyrke R90 (N)	= 270	H	= 14
Aksial brudstyrke Ra (N)	= 1500	h1	= 8
B	= 59	h2	= 6
b1	= 20	L	= 55
d	= 5	l1	= 62
f +/-0,25	= 26.1	Max. 90 graders belastning E90 (N)	= 180
f1 +/-0,25	= 43.7	Max. aksial belastning Ea (N)	= 750
f2	= 8	Max. radial belastning Er (N)	= 890

Max. tilspændingsn
 Radial brudstyrke F